

ИНСТРУКЦИЯ (ПАСПОРТ) ПО ПРИМЕНЕНИЮ ИЗДЕЛИЯ						
1. ОПИСАНИЕ ИЗДЕЛИЯ						
Наименование изделия:	Наименование автомобиля:	Период выпуска	Рекомендованная нагрузка на шар*	Рекомендованная нагрузка прицепа без тормозов/с тормозами**	Класс ТСУ (максимальная разовая нагрузка на шар / раму / тяговая)	Артикул изделия
Фаркоп (ТСУ)	Toyota Land Cruiser 200 / Lexus LX	2007-	120 кг	750 кг / 3500 кг	4 (120 кг / 500 кг / 3500 кг)	FA 0859-E

Не требует специальных инструментов и приспособлений при монтаже и демонтаже. Защищено от климатических воздействий специализированным покрытием ведущих мировых производителей порошковых красок. Экологически безопасно.

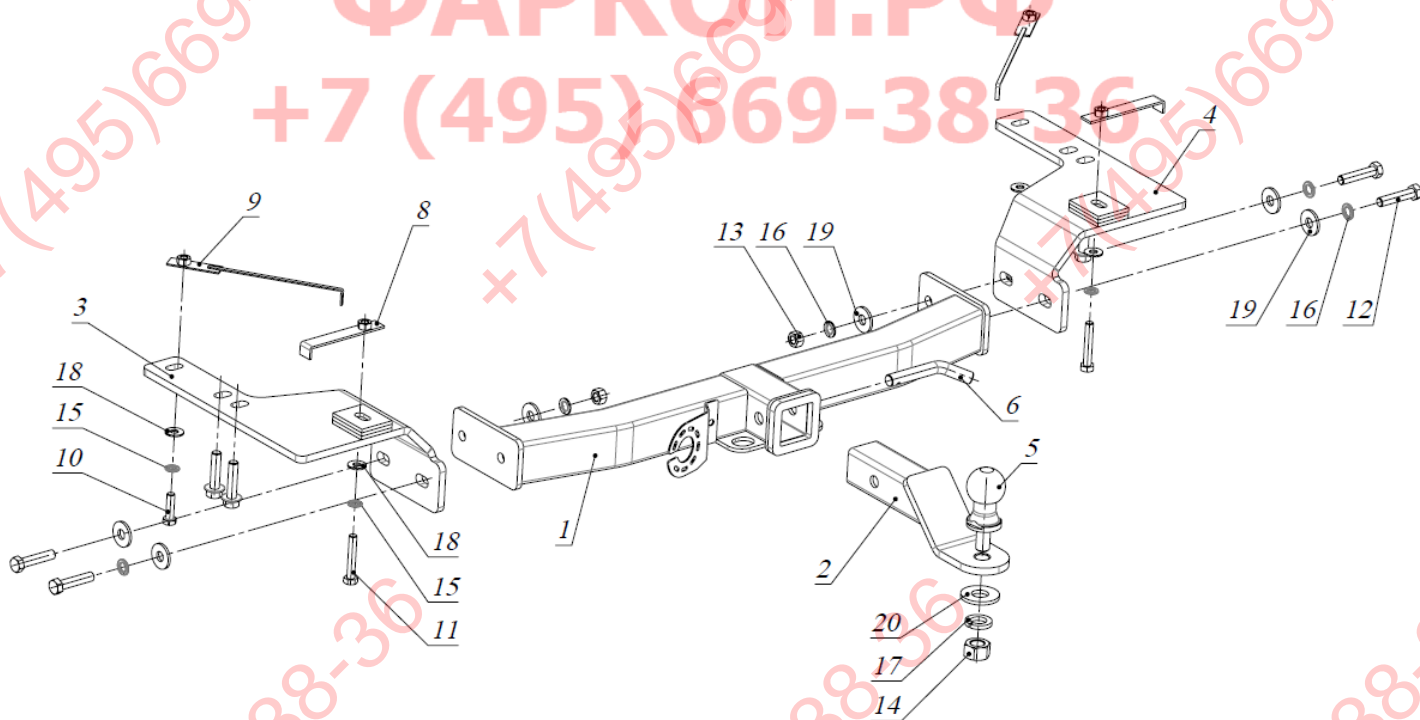
2. КОМПЛЕКТАЦИЯ

Изделие состоит из следующих элементов:

№ п/п	Наименование	Кол-во
1	305.859 Рама ТСУ	1
2	305.417-03 Кронштейн ТСУ	1
3	301.485 Кронштейн	1
4	301.485-01 Кронштейн	1
5	713.006-01 Сцепной шар	1
6	747.027 Палец	1
7	Шплинт DIN 11024	1

№ п/п	Наименование	Кол-во
Комплект крепежа		
8	301.104-01 Закладная гайка M10	2
9	301.233 Закладная гайка M10	2
10	Болт M10x35	2
11	Болт M10x60	2
12	Болт M12x40	4
13	Гайка M12	2
14	Гайка M27	1
15	Шайба гроверная 10	4
16	Шайба гроверная 12	4
17	Шайба гроверная 27	1
18	Шайба 10	4
19	Шайба 12	6
	Винт M6	1
	Гайка M6	1

3. УСТАНОВКА



- Снять буксирные проушины.
- Установить закладные гайки 8 и 9 в раму а/м.
- Закрепить кронштейны 3 и 4 к штатным резьбовым отверстиям в лонжеронах а/м штатными болтами через буксирные проушины и болтами M10x35 и M10x60 к закладным гайкам 9 и 8 соответственно.
- Установить раму 1, закрепить ее болтами M12x40 к кронштейнам 3 и 4.
- Затянуть крепеж.
- Вставить кронштейн ТСУ 2 в раму 1, зафиксировав его пальцем 6 и шплинтом 7.
- Установить сцепной шар 5 в отверстие кронштейна 2 и закрепить его гайкой 14. Если а/м эксплуатируется без прицепа, сцепной шар необходимо покрыть защитной смазкой и надеть защитный колпак. Не допускается использовать шар если его диаметр меньше или равен 49 мм.
- Работы по подключению электрооборудования ТСУ к бортовой сети а/м должны производиться в условиях специализированной мастерской.

Примечания. За последствия неправильной установки предприятие - изготовитель ответственности не несет. После 1000 км пробега а/м с прицепом рекомендуется подтянуть крепеж. Предприятие-изготовитель оставляет за собой право вносить изменения в конструкцию ТСУ, поэтому некоторые изменения могут быть не отражены в настоящей инструкции. Усилия затяжки болтов М6 - 10 Нм, М8 - 25 Нм, М10 - 50 Нм, М12 - 85 Нм. Перед установкой тсу рекомендуется пройтись метчиком по резьбовым элементам фаркопа и автомобиля.



При транспортировке велоплатформы рекомендуется заменить штатный кронштейн тсу 305.417-01 на силовой кронштейн ТСУ 305.418 BIZON.

* Допустимая вертикальная нагрузка на шар по данным автопроизводителя.

** Допустимая масса прицепа по данным автопроизводителя.